



hushspot

Higher level of cooperation



hushoffice

HushSpot setzt neue Maßstäbe beim Teamwork. Es ist ein moderner Hot Desking Arbeitsplatz für mehrere Personen, der vollständig mit allem notwendigen Zubehör für effektive Arbeit ausgestattet ist, wie z. B.: Stromanschlüsse, Ablagen für Bürozubehör, Platz für Pflanzen, Aufbewahrung und zusätzliche LED Beleuchtung. HushSpot spart Platz im Büro, weil sich der Raumbedarf für Arbeitsplätze verringert. Es handelt sich um eine Lösung für flexible Büroflächen, wo das hybride Modell der Zusammenarbeit inzwischen allgemein üblich ist. HushSpot funktioniert überall dort, wo es Optimierungsbedarf für Büroflächen mit Effizienzmaximierung für die am Arbeitsplatz zu erledigenden Aufgaben gibt. Es ist eine Lösung für Teams, die räumlich eng zusammenarbeiten wollen.

Das universelle Design dieses Produkts passt zu jeder Büroumgebung. Aufgrund der gut durchdachten Ergonomie sorgt hushSpot für eine bessere Interaktion in Gruppen und unterstützt die Mitarbeiter bei individueller Arbeit.

VORTEILE VON HUSHSPOT FÜR IHR BÜRO:

- ein komfortabler Arbeitsplatz für das Hot Desking
- Anreiz für Teams zu engerem Teamwork
- Optimierung der Bürofläche mit Maximierung der Effizienz von Lösungen

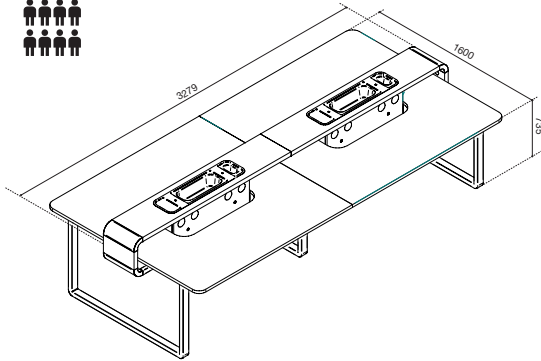


MEHR INFOS ZU HUSHSPOT:

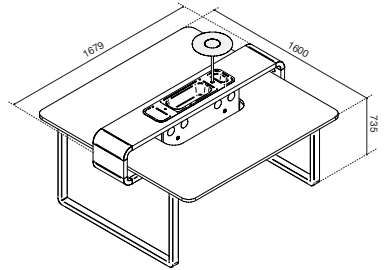
- 1 elektrisches Konfigurationsmodul
- 2 Ablage für Bürozubehör
- 3 Platz für Pflanzen
- 4 zusätzliche Aufbewahrungsmöglichkeit
- 5 zusätzliche Erweiterung mit Trennung angrenzender Arbeitsbereiche zur Sicherung der Privatsphäre
- 6 zusätzliche LED Beleuchtung

HUSHSPOT – WÄHLEN SIE IHRE VERSION

(BxTxH): 3279 mm x 1600 mm x 735/895 mm



(BxTxH): 1679 mm x 1600 mm x 735/895 mm



HUSHSPOT – SIE ENTSCHEIDEN, WIE SIE ARBEITEN WOLLEN.
GESTALTEN SIE HUSHSPOT IHREM BEDARF ENTSPRECHEND.



ZUSÄTZLICHE LED Beleuchtung ist konzentrationsfördernd



EINE ZUBEHÖRABLAGE sorgt für Ordnung in den angrenzenden Arbeitsbereichen



INTEGRIERTE STROMANSCHLÜSSE erleichtern die Organisation der täglichen Arbeit an vielen Geräten



EINE ZUSÄTZLICHE ERWEITERUNG ÜBER DIE TISCHFLÄCHE ermöglicht die Aufteilung von Teams in angrenzenden Arbeitsbereichen und ermöglicht Privatsphäre



PLATZ FÜR PFLANZEN fördert das Wohlbefinden der Mitarbeiter

VERFÜGBARE VARIANTEN



Tischfläche



Rahmen



Oberes Modul



Mittelstruktur



HUSHSPOT VERFÜGBAR FÜR 8 ODER 4 PERSONEN



Der Hersteller behält sich das Recht vor, strukturelle Änderungen und Änderungen der Parameter vorzunehmen, die die Benutzerfreundlichkeit der Produkte nicht beeinträchtigen. Die im Katalog dargestellten Farben können von den tatsächlichen Farben der Produkte abweichen. Das oben genannte Angebot dient der Information und stellt kein Kaufangebot dar.

Weitere Details finden Sie auf unserer Website

hushoffice.com

1/2023


hushoffice

mikomax smart office.