

ZASADY PIELEGNACJI

hushlock



- 1 Meble należy użytkować zgodnie z ich przeznaczeniem i konstrukcją, a także zgodnie z instrukcją transportu i użytkowania oraz innymi instrukcjami (jeśli dotyczy) w pomieszczeniach zamkniętych i zabezpieczonych przed szkodliwymi wpływami atmosferycznymi.
- 2 Podłogi w pomieszczeniach powinny być poziome i równe oraz izolowane od wilgoci.
- 3 Przedmioty o ostrych krawędziach (teczki, laptopy, okute metalem segregatory) lub szorstkiej powierzchni mogą zarysować mebel, dlatego zaleca się stosowanie podkładek.
- 4 Przy obciążaniu półek należy pamiętać o zachowaniu takich warunków, jak równomierne obciążenie na całej powierzchni półki.
- 5 Temperatura powietrza w pomieszczeniach powinna się mieścić w granicach 18-30^o C, a wilgotność względna powietrza – 40/70%. W przypadku ustawiania mebli okleinowanych w odległości mniejszej niż 1 m od czynnych grzejników, należy skonsultować się ze sprzedawcą.
- 6 Powierzchnie należy chronić przed bezpośrednim działaniem gorąca, wilgoci oraz substancji żrących.
- 7 Sposób poprawnego montażu, liczba elementów i akcesoriów uzupełniających określa instrukcja montażu dla danego typu mebli.
- 8 W meblach tapicerowanych należy unikać mocnego, punktowego napięcia, w przeciwnym razie tkanina/skóra może ulec rozdarciu, rozejściu lub rozpruciu.

ZASADY UŻYTKOWANIA HUSHLOCK LOCKERY

DOSTĘPNE INDEKSY: HSL-SL-111/114 ; HSL-SL-211/214; HSL-SL-311/314; HSL-SL-411/414; HSL-SL-112/113; HLS-SL-113; HSL-SL-212/213; HLS-SL-312/313; HSL-SL-412/413; HSL-SL-121; HSL-SL-221; HSL-SL-321; HSL-SL-421



DOSTĘPNE MODYFIKACJE:

- kolor frontu
- kolor korpusu
- rodzaj frontu:
 - pełny
 - z wrzutnią (brak dostępnej opcji dla lockerów z niską skrytką)
- rodzaj zamka:
 - punktowy z kluczykiem
 - szyfrowy
- rodzaj zawiasu:
 - 110 w standardzie
 - 110 Silent za dopłatą



RODZAJ PODSTAWY:

- stopki poziomujące (w przypadku gdy moduł stawiany jest bezpośrednio na podłożu)
- podstawa metalowa (w przypadku gdy moduł stawiany jest bezpośrednio na podłożu)



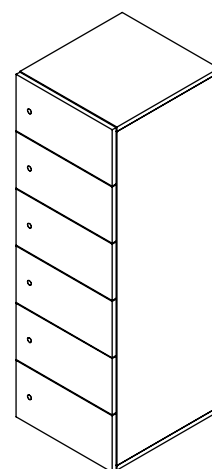
OPCJE DODATKOWE:

- wizytownik do zamka punktowego
- wizytownik do zamka szyfrowego



WYKLUCZENIA I ZALECENIA

- maksymalne obciążenie półki – 15 kg
- maksymalna wysokość nastawiania modułów – 5OH
- maksymalna wysokość modułu na podstawie metalowej, który nie stoi pod ścianą – 4OH
- w przypadku wysokości 5OH producent rekomenduje postawienie modułów pod ścianą oraz skręcenie modułów stojących do siebie bokami
- w przypadku wysokości 4OH producent dopuszcza możliwość postawienia modułów jako wolnostojących oraz skręcenie modułów stojących do siebie bokami
- brak możliwości użycia podstawy metalowej dla modułów 1OH oraz 4OH
- maksymalny dopuszczalny wysuw stopek poziomujących – 10 mm
- w przypadku modułów nastawianych na siebie, konieczne jest skręcenie ich ze sobą wieńcami za pomocą dostarczonych wkrętów



ZASADY UŻYTKOWANIA HUSHLOCK SZAFY AKTOWE

DOSTĘPNE INDEKSY: HSL-SA-127; HSL-SA-227; HSL-SA-327; HSL-SA-427



DOSTĘPNE MODYFIKACJE:

- kolor frontu
- kolor korpusu
- kolor uchwyty
- rodzaj zawiasu
 - 110 w standardzie
 - 110 Silent za dopłatą



WYPOSAŻENIE STANDARDOWE:

- zamek punktowy
- uchwyty



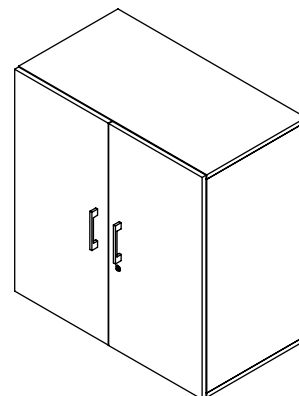
RODZAJ PODSTAWY:

- stopki poziomujące (w przypadku gdy moduł stawiany jest bezpośrednio na podłożu)
- podstawa metalowa (w przypadku gdy moduł stawiany jest bezpośrednio na podłożu)



WYKLUCZENIA I ZALECENIA

- maksymalne obciążenie półki – 15 kg
- maksymalna wysokość nastawiania modułów – 5OH
- maksymalna wysokość modułu na podstawie metalowej, który nie stoi pod ścianą – 4OH
- w przypadku wysokości 5OH producent rekomenduje postawienie modułów pod ścianą oraz skrócenie modułów stojących do siebie bokami
- w przypadku wysokości 4OH producent dopuszcza możliwość postawienia modułów jako wolnostojących oraz skrócenie modułów stojących do siebie bokami
- brak możliwości użycia podstawy metalowej dla modułów 1OH oraz 4OH
- maksymalny dopuszczalny wysuw stopek poziomujących – 10 mm
- w przypadku modułów nastawianych na siebie, konieczne jest skrócenie ich ze sobą wieńcami za pomocą dostarczonych wkrętów



ZASADY UŻYTKOWANIA HUSHLOCK

SZAFKA AKTOWA DRZWI PRZESUWNE

DOSTĘPNE INDEKSY: HSL-SP-337



DOSTĘPNE MODYFIKACJE:

- kolor frontu
- kolor korpusu
- kolor uchwyty



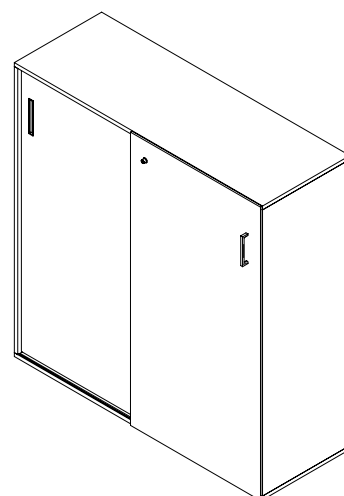
WYPOSAŻENIE STANDARDOWE:

- zamek punktowy
- uchwyty
- stopki poziomujące



WYKLUCZENIA I ZALECENIA

- maksymalne obciążenie półki – 15 kg
- producent nie rekomenduje nastawiania na szafę:
 - modułu lockerów
 - modułu szafy aktowej
 - osłon donic
- maksymalny dopuszczalny wysuw stopek poziomujących – 10 mm



ZASADY UŻYTKOWANIA HUSHLOCK SZUFLADA

DOSTĘPNE INDEKSY: HSL-SI-129



DOSTĘPNE MODYFIKACJE:

- kolor frontu
- kolor korpusu
- rodzaj frontu
 - pełny
 - z wrzutnią
- kolor uchwyty (w przypadku wyboru frontu pełnego)



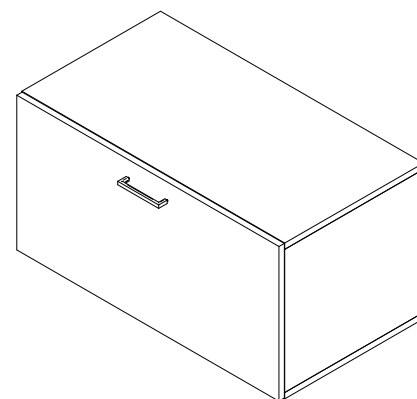
WYPOSAŻENIE STANDARDOWE:

- stopki poziomujące



WYKLUCZENIA I ZALECENIA

- maksymalne obciążenie szuflady – 25 kg
- maksymalny dopuszczalny wysuw stopek poziomujących – 10 mm
- w przypadku modułów nastawianych na siebie, konieczne jest skręcenie ich ze sobą wieńcami za pomocą dostarczonych wkrętów



ZASADY UŻYTKOWANIA HUSHLOCK

SZAFKA UBRANIOWA

DOSTĘPNE INDEKSY: HSL-SU-328; HSL-SU-428



DOSTĘPNE MODYFIKACJE:

- kolor frontu
- kolor korpusu
- kolor uchwyty
- rodzaj zawiasu
 - 110 w standardzie
 - 110 Silent za dopłatą



RODZAJ PODSTAWY:

- stopki poziomujące (w przypadku gdy moduł stawiany jest bezpośrednio na podłożu)
- podstawa metalowa (w przypadku gdy moduł stawiany jest bezpośrednio na podłożu)



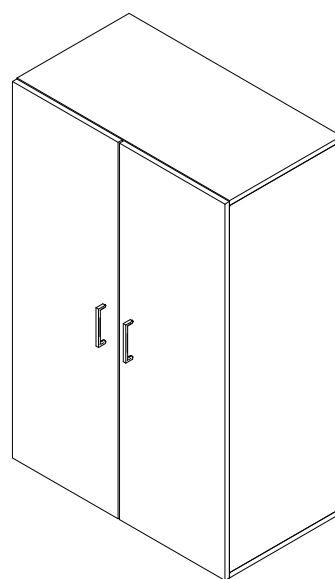
WYPOSAŻENIE STANDARDOWE:

- wieszak na ubrania i uchwyt w standardzie
- półka wewnętrzna płytowa grubości 18 mm
- uchwyty



WYKLUCZENIA I ZALECENIA

- maksymalna wysokość nastawiania modułów – 5OH
- maksymalna wysokość modułu na podstawie metalowej, który nie stoi pod ścianą – 4OH
- w przypadku wysokości 5OH producent rekomenduje postawienie modułów pod ścianą oraz skręcenie modułów stojących do siebie bokami
- w przypadku wysokości 4OH producent dopuszcza możliwość postawienia modułów jako wolnostojących oraz skręcenie modułów stojących do siebie bokami
- maksymalny dopuszczalny wysuw stopek poziomujących – 10 mm
- w przypadku modułów nastawianych na siebie, konieczne jest skręcenie ich ze sobą wieńcami za pomocą dostarczonych wkrętów



ZASADY UŻYTKOWANIA HUSHLOCK MODUŁY OTWARTE

DOSTĘPNE INDEKSY: HSL-SI-115; HSL-SI-116; HSL-SI-125; HSL-SI-126; HSL-SI-225; HSL-SI-226



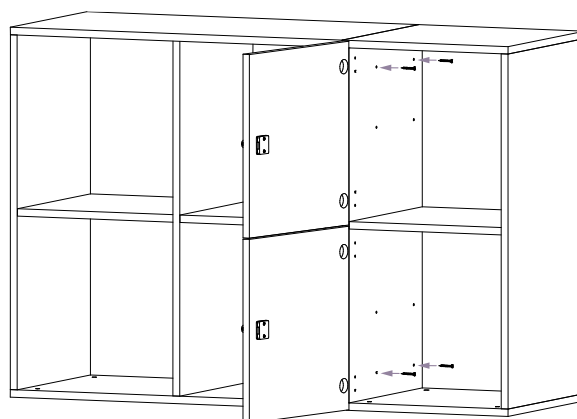
DOSTĘPNE MODYFIKACJE:

- kolor korpusu



WYKLUCZENIA I ZALECENIA

- **UWAGA WAŻNE!** Producent dopuszcza stosowanie modułów przelotowych bez pleców jedynie między modułami lockerów i szaf oraz skręcenie modułów stojących do siebie bokami
- moduły otwarte są modułami nastawianymi na inne moduły szaf i lockerów. Producent nie dopuszcza nastawiania na moduły otwarte – szaf aktowych, lockerów, szaf ubraniowych ani donic
- w przypadku modułów nastawianych na siebie, konieczne jest skręcenie ich ze sobą wieńcami za pomocą dostarczonych wkrętów



ZASADY UŻYTKOWANIA HUSHLOCK MODUŁ Z PANELAMI TAPICEROWANYMI

DOSTĘPNE INDEKSY: HSL-SI-325



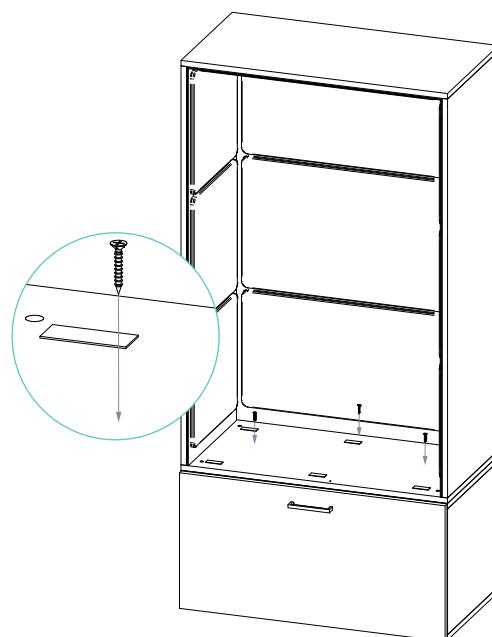
DOSTĘPNE MODYFIKACJE:

- kolor korpusu
- kolor paneli filcowych



WYKLUCZENIA I ZALECENIA

- moduł z panelami filcowymi i siedziskiem przeznaczony jest do nadstawienia na moduł z szufladą
- producent rekomenduje stosowanie modułu z panelami filcowymi i siedziskiem między modułami lockerów i szaf oraz skrócenie modułów stojących do siebie bokami
- maksymalna wysokość nastawiania modułów – 5OH (moduł + podstawa z szufladą + moduł 1OH lub osłona donicy)
- w przypadku wysokości 5OH producent rekomenduje postawienie modułów pod ścianą oraz skrócenie modułów stojących do siebie bokami
- w przypadku wysokości 4OH producent dopuszcza możliwość postawienia modułów jako wolnostojących oraz skrócenie modułów stojących do siebie bokami
- maksymalny dopuszczalny wysuw stopek poziomujących w prezentowanym zestawie mebli – 10 mm
- w przypadku modułów nastawianych na siebie jak w prezentowanym układzie, konieczne jest skrócenie ich ze sobą wieńcami za pomocą dostarczonych wkrętów



ZASADY UŻYTKOWANIA HUSHLOCK

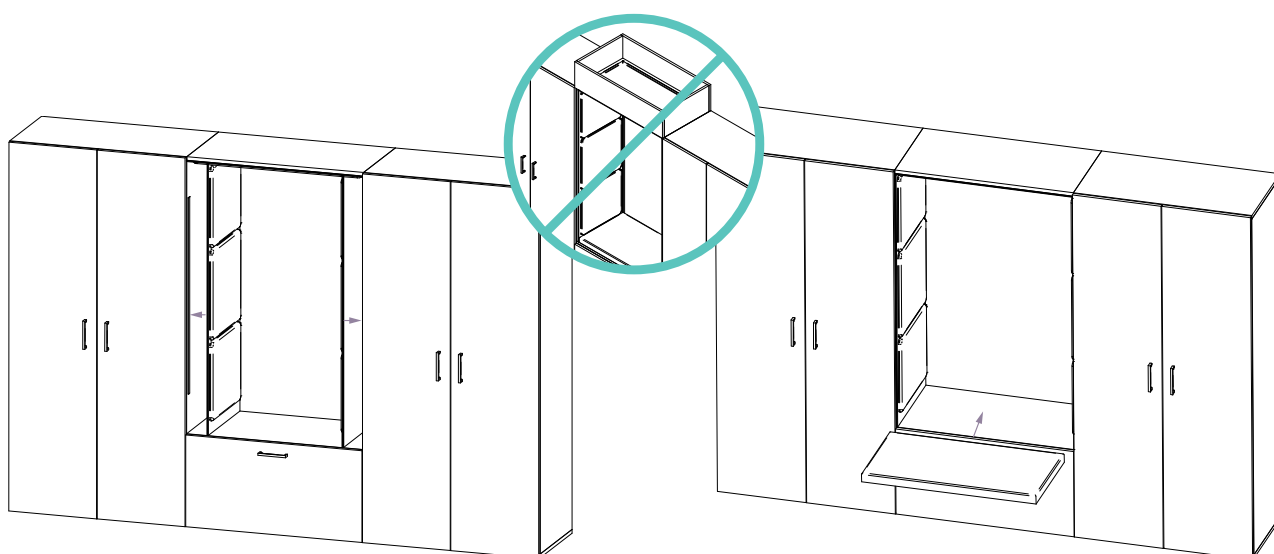
PANELE FILCOWE Z SIEDZISKIEM TAPICEROWANYM

DOSTĘPNE INDEKSY: AKC-IN-007



WYKLUCZENIA I ZALECENIA

- zestaw przeznaczony jest do zabudowy wolnej przestrzeni o wysokości 40H pomiędzy szafami
- siedzisko tapicerowane przeznaczone do mocowania na module szuflady za pomocą taśmy z rzepami
- panele filcowe mocowane do boków szaf za pomocą taśmy z rzepami
- **UWAGA WAŻNE!** Producent nie rekomenduje nadstawiania modułu 10H oraz osłony donicy na panel górny z panelem filcowym dostępnym w zestawie



ZASADY UŻYTKOWANIA HUSHLOCK

PÓŁKI METALOWE Z OCIEKACZEM

DOSTĘPNE INDEKSY: AKC-IN-001; AKC-IN-004



WYKLUCZENIA I ZALECENIA

- perforowane półki metalowe z ociekaczem przeznaczone są do zamocowania na stelażu metalowym
- dopuszczalne obciążenie półki metalowej – 15 kg

