

# PFLEGEANLEITUNG

**hushlock**



- 1 HushLock muss bestimmungsgemäß verwendet werden sowie gemäß den Transport- und Benutzungs- sowie ggf. anderen Anweisungen, und zwar in geschlossenen Räumen in nicht schadstoffbelasteter Luft.
- 2 Die Fußböden müssen horizontal, eben und feuchtigkeitsgeschützt sein.
- 3 Scharfkantige Gegenstände (z. B. Aktentaschen, Notebooks, Akten mit Metalleinfassung) oder raue Oberflächen können die Möbel zerkratzen, aus diesem Grunde wird empfohlen, Unterlegscheiben zu verwenden.
- 4 Bei der Beladung der Regale ist es wichtig, gleichmäßig über die gesamte Fläche vorzugehen.
- 5 Die Raumtemperatur sollte zwischen 18 und 30 °C liegen und die relative Luftfeuchtigkeit 40-70% betragen. Sollten Furniermöbel innerhalb 1 m Abstand von laufenden Heizgeräten aufgestellt werden, sollten Sie vorher den Verkäufer konsultieren.
- 6 Die Oberflächen dürfen nicht direkter Hitze, Feuchtigkeit oder ätzenden Substanzen ausgesetzt werden.
- 7 Die richtige Art der Montage sowie die Anzahl zusätzlicher Komponenten und Zubehör sind in den Montageanweisungen für den jeweiligen Möbeltyp angegeben.
- 8 Sollte es sich um Polstermöbel handeln, sollte ein starker punktueller Druck vermieden werden, da der Stoff ansonsten reißen oder dünn werden könnte.

# GEBRAUCHSANLEITUNG

**hushlock**

**VERFÜGBARE INDIZES:** HSL-SL-111/114 ; HSL-SL-211/214; HSL-SL-311/314; HSL-SL-411/414; HSL-SL-112/113; HLS-SL-113; HSL-SL-212/213; HLS-SL-312/313; HSL-SL-412/413; HSL-SL-121; HSL-SL-221; HSL-SL-321; HSL-SL-421



## VERFÜGBARE VARIANTEN:

- Farbe des Frontpaneels
- Farbe des Korpus
- Art des Frontpaneels:
  - durchgängig
  - mit Ablagefach (nicht verfügbar bei niedrigen Schließfachschränken)
- Art des Schlosses:
  - Punktschloss mit Schlüssel
  - Zahlenschloss
- Art des Scharniers:
  - 110 Standardausführung
  - 110 Geräuschlos – verfügbar gegen Aufpreis



## ART DES SOCKELS:

- Nivellierfüße (wenn das Modul direkt auf dem Boden platziert wird)
- Metallsockel (wenn das Modul direkt auf dem Boden platziert wird)



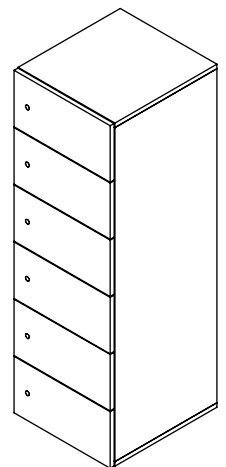
## ZUSÄTZLICHE OPTIONEN:

- Namensschildhalterung für Punktschloss
- Namensschildhalterung für Zahlenschloss



## AUSSCHLÜSSE UND EMPFEHLUNGEN

- maximale Regalbeladung – 15 kg
- maximale Höhe der gestapelten Module – 5OH
- maximale Höhe eines Moduls auf einem Metallsockel, das nicht gegen eine Wand gelehnt wird – 4OH
- bei einer Höhe von 5OH empfiehlt der Hersteller, dass die Module gegen eine Wand gelehnt und nebeneinanderstehend miteinander verschraubt werden
- bei einer Höhe von 4OH lässt der Hersteller freistehende Module zu, die nebeneinanderstehend miteinander verschraubt werden
- ein Metallsockel kann nicht für Module mit 1OH und 4OH verwendet werden
- maximal zulässige Erhöhung der Nivellierfüße: 10 mm
- wenn die Module aufeinander gestapelt werden, ist es notwendig, sie von der Oberseite des einen Moduls bis zur Unterseite des anderen Moduls miteinander unter Verwendung der beigefügten Schrauben zu verschrauben



# GEBRAUCHSANLEITUNG

**hushlock**

**VERFÜGBARE INDIZES:** HSL-SA-127; HSL-SA-227; HSL-SA-327; HSL-SA-427



## VERFÜGBARE VARIANTEN:

- Farbe des Frontpaneels
- Farbe des Korpus
- Farbe des Griffes
- Art des Scharniers
  - 110 Standardausführung
  - 110 Geräuschlos – verfügbar gegen Aufpreis



## STANDARDAUSFÜHRUNG:

- Punktschloss
- Türgriffe



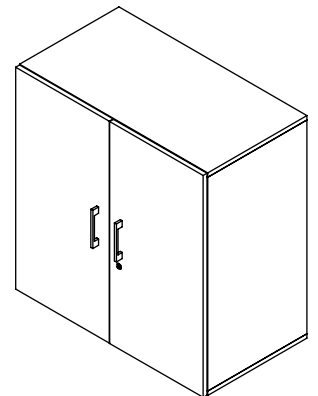
## ART DES SOCKELS:

- Nivellierfüße (wenn das Modul direkt auf dem Boden platziert wird)
- Metallsockel (wenn das Modul direkt auf dem Boden platziert wird)



## AUSSCHLÜSSE UND EMPFEHLUNGEN

- maximale Regalbeladung – 15 kg
- maximale Höhe der gestapelten Module – 5OH
- maximale Höhe eines Moduls auf einem Metallsockel, das nicht gegen eine Wand gelehnt wird – 4OH
- bei einer Höhe von 5OH empfiehlt der Hersteller, dass die Module gegen eine Wand gelehnt und nebeneinanderstehend miteinander verschraubt werden
- bei einer Höhe von 4OH lässt der Hersteller freistehende Module zu, die nebeneinanderstehend miteinander verschraubt werden
- ein Metallsockel kann nicht für Module mit 1OH und 4OH verwendet werden
- maximal zulässige Erhöhung der Nivellierfüße: 10 mm
- wenn die Module aufeinander gestapelt werden, ist es notwendig, sie von der Oberseite des einen Moduls bis zur Unterseite des anderen Moduls miteinander unter Verwendung der beigefügten Schrauben zu verschrauben



# GEBRAUCHSANLEITUNG

**hushlock**

**VERFÜGBARE INDIZES:** HSL-SP-337



## VERFÜGBARE VARIANTEN:

- Farbe des Frontpaneels
- Farbe des Korpus
- Farbe des Griffes



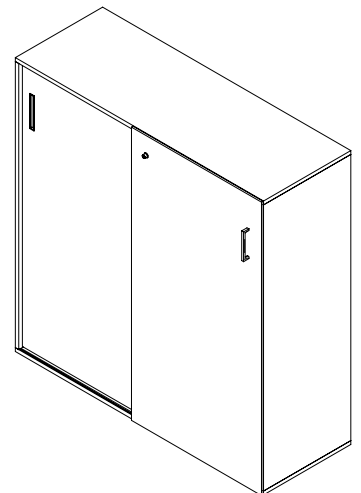
## STANDARDAUSFÜHRUNG:

- Punktschloss
- Türgriffe
- Nivellierfüße



## AUSSCHLÜSSE UND EMPFEHLUNGEN

- maximale Regalbeladung – 15 kg
- der Hersteller empfiehlt, folgendes nicht auf dem Schrank zu platzieren:
  - Schließfachmodul
  - Aktenschrankmodul
  - Topfhalterungen
- maximal zulässige Erhöhung der Nivellierfüße: 10 mm



# GEBRAUCHSANLEITUNG

**hushlock**

**VERFÜGBARE INDIZES:** HSL-SI-129



## VERFÜGBARE VARIANTEN:

- Farbe des Frontpaneels
- Farbe des Korpus
- Art des Frontpaneels
  - durchgängig
  - mit Ablagefach
- Farbe des Griffes (bei durchgängiger Front)



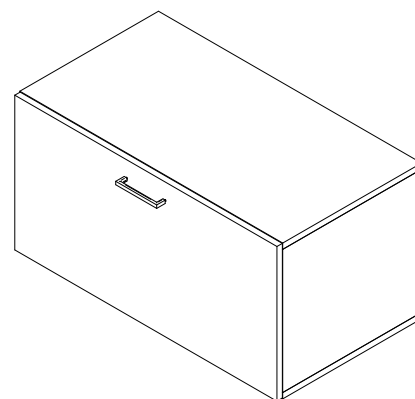
## STANDARDAUSFÜHRUNG:

- Nivellierfüße



## AUSSCHLÜSSE UND EMPFEHLUNGEN

- maximale Schubladenbeladung – 15 kg
- maximal zulässige Erhöhung der Nivellierfüße – 10 mm
- wenn die Module aufeinander gestapelt werden, ist es notwendig, sie von der Oberseite des einen Moduls bis zur Unterseite des anderen Moduls miteinander unter Verwendung der beigefügten Schrauben zu verschrauben



# GEBRAUCHSANLEITUNG

**hushlock**

**VERFÜGBARE INDIZES:** HSL-SU-328; HSL-SU-428



## VERFÜGBARE VARIANTEN:

- Farbe des Frontpaneels
- Farbe des Korpus
- Farbe des Griffes
- Art des Scharniers
  - 110 Standardausführung
  - 110 Geräuschlos – verfügbar gegen Aufpreis



## ART DES SOCKELS:

- Nivellierfüße (wenn das Modul direkt auf dem Boden platziert wird)
- Metallsockel (wenn das Modul direkt auf dem Boden platziert wird)



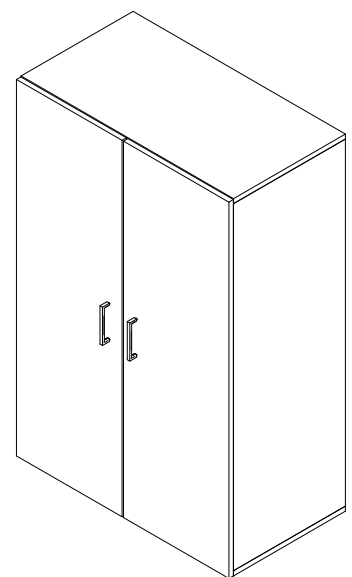
## STANDARDAUSFÜHRUNG:

- Bügel und Haken standardmäßig enthalten
- Innenregal von 18 mm Dicke
- Türgriffe



## AUSSCHLÜSSE UND EMPFEHLUNGEN

- maximale Regalbeladung – 15 kg
- maximale Höhe der gestapelten Module - 5OH
- maximale Höhe eines Moduls auf einem Metallsockel, das nicht gegen eine Wand gelehnt wird – 4OH
- bei einer Höhe von 5OH empfiehlt der Hersteller, dass die Module gegen eine Wand gelehnt und nebeneinanderstehend miteinander verschraubt werden -bei einer Höhe von 4OH lässt der Hersteller freistehende Module zu, die nebeneinanderstehend miteinander verschraubt werden
- maximal zulässige Erhöhung der Nivellierfüße: 10 mm
- wenn die Module aufeinander gestapelt werden, ist es notwendig, sie von der Oberseite des einen Moduls bis zur Unterseite des anderen Moduls miteinander unter Verwendung der beigefügten Schrauben zu verschrauben



# GEBRAUCHSANLEITUNG

hushlock

VERFÜGBARE INDIZES: HSL-SI-115; HSL-SI-116; HSL-SI-125; HSL-SI-126; HSL-SI-225; HSL-SI-226



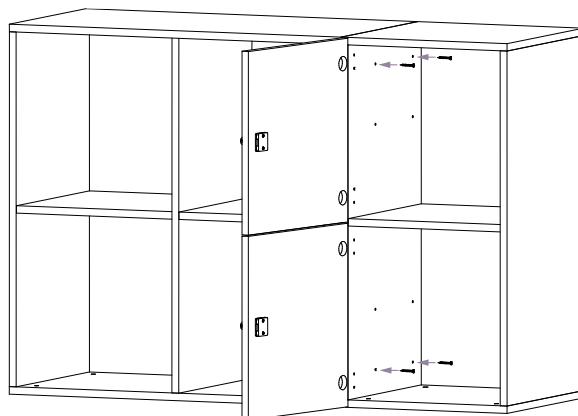
## VERFÜGBARE VARIANTEN:

- Farbe des Modulkorpus



## AUSSCHLÜSSE UND EMPFEHLUNGEN

- **WICHTIGER HINWEIS!** Der Hersteller lässt nur Durchreichemodule ohne Rückwand zwischen Schrank- und Schließfachmodulen zu. Die Module müssen nebeneinanderstehend miteinander verschraubt werden.
- Offene Module sind Module, die auf andere Schränke und Schließfachmodule aufgesetzt werden können. Der Hersteller lässt nicht zu, dass folgende Möbel auf offene Module aufgesetzt werden: Aktenschränke, Schließfachschränke, Garderobenschränke oder Pflanztöpfe.
- Wenn die Module aufeinander gestapelt werden, ist es notwendig, sie von der Oberseite des einen Moduls bis zur Unterseite des anderen Moduls miteinander unter Verwendung der beigefügten Schrauben zu verschrauben



# GEBRAUCHSANLEITUNG

hushlock

VERFÜGBARE INDIZES: HSL-SI-325



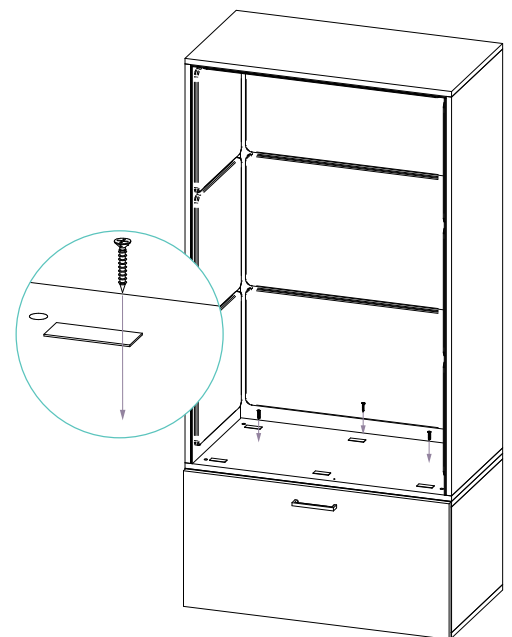
## VERFÜGBARE VARIANTEN:

- Farbe des Modulkorpus
- Farbe der Filzpaneele



## AUSSCHLÜSSE UND EMPFEHLUNGEN

- Das Modul mit Filzpaneelen und Sitz soll auf ein Modul mit Schublade aufgesetzt werden
- Der Hersteller empfiehlt die Nutzung des Moduls mit Filzpaneelen und Sitz zwischen dem Schließfachmodul und dem Schrankmodul sowie außerdem das Verschrauben der nebeneinanderstehenden Module miteinander.
- Maximale Höhe der gestapelten Module – 5OH (Modul + Sockel mit Schublade + Modul 1OH oder Topfhalterungen)
- bei einer Höhe von 5OH empfiehlt der Hersteller, dass die Module gegen eine Wand gelehnt und nebeneinanderstehend miteinander verschraubt werden
- bei einer Höhe von 4OH lässt der Hersteller freistehende Module zu, die nebeneinanderstehend miteinander verschraubt werden
- maximal zulässige Erhöhung der Nivellierfüße in der dargestellten Möbelanordnung – 10 mm
- wenn die Module aufeinander gestapelt werden, ist es notwendig, sie von der Oberseite des einen Moduls bis zur Unterseite des anderen Moduls miteinander unter Verwendung der beigelegten Schrauben zu verschrauben



hushoffice



hushoffice.com



# GEBRAUCHSANLEITUNG

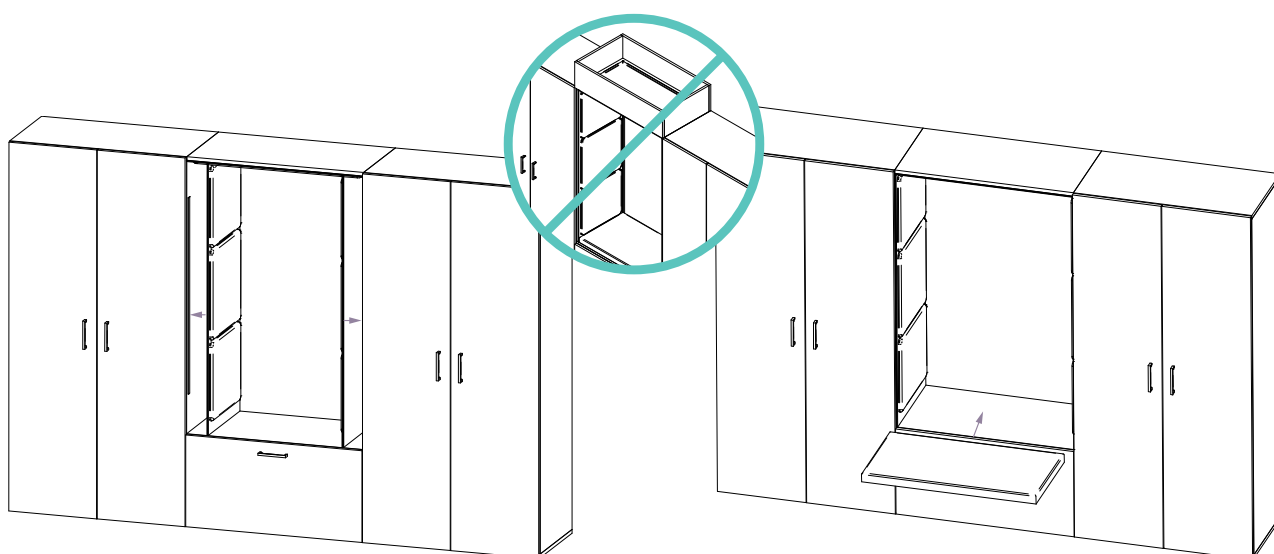
hushlock

VERFÜGBARE INDIZES: AKC-IN-007



## AUSSCHLÜSSE UND EMPFEHLUNGEN

- In dieser Anordnung ist ein freier Raum von 4OH Höhe zwischen den Schränken vorgesehen
- der gepolsterte Sitz muss am Schubladenmodul mit Klettband befestigt werden
- Filzpaneele werden mit Klettband an den Seiten der Schränke befestigt
- **WICHTIGER HINWEIS!** Der Hersteller empfiehlt, das 1OH Modul und die Topfhalterung nicht auf das oberste Paneel mit dem in dieser Anordnung vorgesehenen Filzpaneel aufzusetzen



hushoffice



hushoffice.com

# GEBRAUCHSANLEITUNG

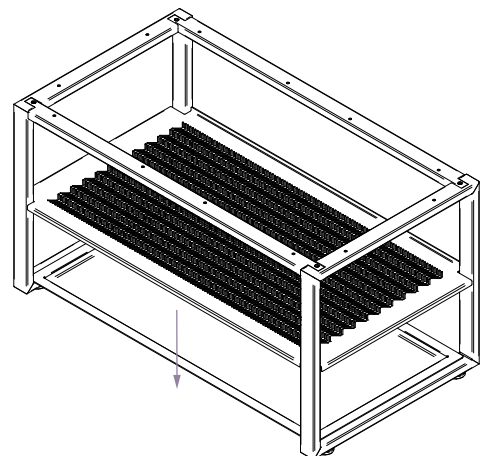
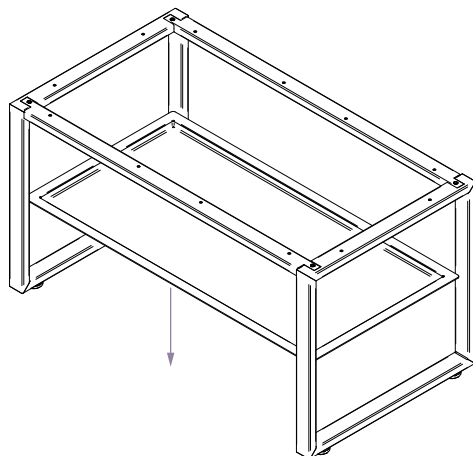
**hushlock**

VERFÜGBARE INDIZES: AKC-IN-001; AKC-IN-004



## AUSSCHLÜSSE UND EMPFEHLUNGEN

- Lochblechregale mit Abtropfschale werden auf den Metallsockel gesetzt
- maximale Regalbelastung – 15 kg



**hushoffice**



[hushoffice.com](https://hushoffice.com)